

# Marcador de Pontos Pneumático

## StyloTube PN.200

### Marcador pneumático de pontos industrial, automático

O Markal Stylotube RS.PN200 é um marcador automático com ponta de esfera de metal, para aplicações de marcação de alto volume de pontos em linhas de montagem. Desenhado para fácil instalação num processo automatizado, o sistema de marcação mãos livres pressurizado permite a máxima utilização dos cartuchos de recarga RS.2000.

- Sistema de marcação totalmente automatizado permite pintura em contínuo em superfícies horizontais ou verticais
- Necessita fornecimento de ar comprimido 3 a 4 PSI (0.2 a 0.3 BAR)
- Equipamento pneumático melhora a produtividade face a produtos de marcação manual
- Sistema pressurizado garante máxima utilização dos cartuchos de recarga
- Suporte/Pega recarregável em aço inoxidável mantém as mãos e a roupa limpa
- Ponta de esfera em aço robusto marca em superfícies suaves ou rugosas
- Inclui pontas em forma de T para aplicações que incluem marcação em linha
- Disponível em 3 tamanhos: 2mm, 3mm e 6mm para marcações de espessura variada.



#### Usos Industriais:

- Controlo de Qualidade
- Indústria Automóvel e outros transportes
- Fabrico Industrial e Montagem
- Indústria de Pneus

#### Superfícies de marcação:

- Aço e Ferro
- Alumínio
- Plástico
- Borracha e pneus
- Tecidos (têxteis)

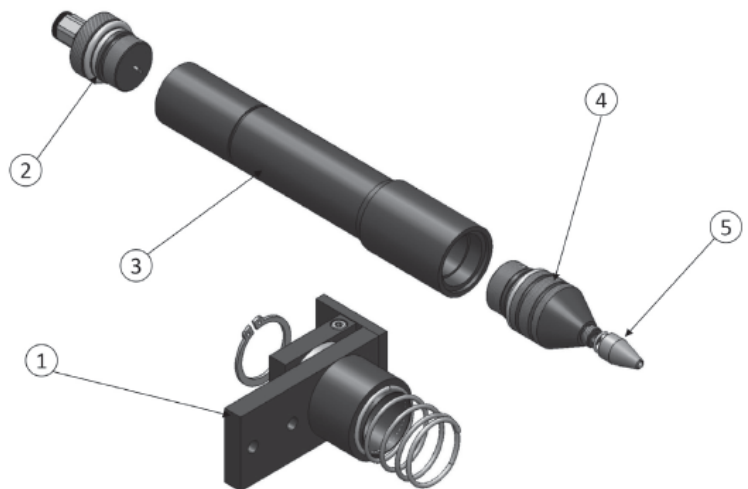


## Instruções de Utilização:

- A Stylotube PN200 necessita de fornecimento de ar comprimido, que tem de estar ligado através de um regulador de baixa pressão (3, 4 PSI) para pressurizar o cartucho de recarga.
- O equipamento pode ser montado para aplicações fixação utilizando os dois buracos localizados no suporte de montagem (ver diagrama abaixo).
- As marcações ocorrem quando o PN200 entra em contacto com o substrato da aplicação. Deve ser mantido contacto suave, de modo a evitar choques significantes, que possam danificar o marcador.
- O PN200 está otimizado para trabalhar verticalmente, com a ponta de marcação voltada para baixo.

## INFORMAÇÃO TÉCNICA:

<b>Modelo</b>	PN200
<b>Aplicação</b>	Marcação de pontos automática
<b>Direcção de Marcação Óptima</b>	↓
<b>Compatibilidade</b>	Markal RS.2000
<b>Tamanho da ponta de marcação</b>	3mm ou 6mm
<b>Pressão Necessária (PSI/BAR)</b>	3.0 a 4.0 PSI 0.2 a 0.3 BAR
<b>Diâmetro dos furos do Suporte de Montagem</b>	2x 0.66 cm – 2.49 cm separação 2x 0.26” - 0.98” separação
<b>Dimensões</b>	27 x 9.29 x 3.99 cm (marcador) 10.64” x 3.66” x 1.57”
<b>Peso</b>	1.18 kg (2.62 lbs)
<b>Kit inclui:</b>	Marcador Suporte de Recarga 1 x Ponta de marcação 3mm 1 x Ponta de marcação 6mm 1 x Ponta de marcação T



Posição	Descrição
1	Suporte de Montagem PN200
2	Suporte de Recarga do Marcador - Traseira
3	Suporte de Recarga do Marcador – Barril
4	Suporte de Recarga do Marcador - Frente
5	Ponta de Marcação

## Substituição do Cartucho de Recarga RS.2000

### Inserir a Recarga de Tinta:

1. Desaperte a parte frontal “frente” do Suporte de Recarga.
2. Enrosque o cartucho de recarga no sentido horário, na cabeça de marcação.
3. Aperte a recarga e cabeça de marcação no Barril do Suporte de Recarga.

Nota: A agulha de perfuração está integrada no suporte de recarga e irá automaticamente furar o cartucho de recarga após inserção

